

# ANALISIS PENGHEMATAN ENERGI LISTRIK DALAM MEWUJUDKAN KONSEP GREEN SOLAR PANEL PADA INDUSTRI PERHOTELAN DI BALI.

## Studi Kasus Di Bvlgari Hotel And Resort Bali

I Komang Adi Partayasa<sup>1</sup>, I Made Agus Mahendra<sup>2</sup>, I Made Juniastra<sup>3</sup>

<sup>1,2,3</sup> Program Studi Teknik Industri Fakultas Teknik Universitas Mahendradatta

ikomangadipartayasa@gmail.com<sup>1</sup>, made.agusmahendra@gmail.com<sup>2</sup>, juniastra@gmail.com<sup>3</sup>

**Abstrak** - Salah satu penghematan yang bisa dilakukan oleh manajemen hotel adalah penghematan energi listrik. Penghematan energi listrik tidak hanya sekedar menghemat biaya pengeluaran, tetapi dapat mencegah krisis pasokan listrik dan membantu menyelamatkan bumi dari kerusakan akibat pemanasan global karena pemakaian energi listrik yang berlebihan. Langkah-langkah yang akan dilakukan adalah bagaimana menganalisa penerapan konsep green solar panel dalam upaya penerapan penghematan energi listrik pada industri perhotelan di Bali, khususnya di Bvlgari Hotel and Resort sebagai suatu studi kasus.

Pembangkit listrik tenaga surya adalah pembangkit listrik yang memanfaatkan sumber tenaga dari sinar matahari. Pembangkit listrik PLTS menghasilkan arus searah (DC) dari energi sinar matahari yang kemudian dihubungkan ke inverter untuk mengubahnya menjadi arus bolak-balik (AC). PLTS memiliki kelebihan diantaranya ramah lingkungan, tidak menimbulkan kebisingan dan sumber energi dari cahaya matahari yang tidak akan habis. Salah satu teknologi tenaga surya Photovoltaic (PV) yang saat ini tengah dikembangkan yaitu PLTS atap. Sistem PLTS atap merupakan sistem Photovoltaic yang ukurannya lebih kecil daripada sistem PV yang dipasang di atas tanah. Dengan mempertimbangkan pengukuran profil beban maka dapat ditentukan bahwa sistem PV dengan 319,41 kWp cocok untuk dipasang di lokasi penelitian yaitu Bvlgari Hotel and Resort Bali. Disamping pemasangan solar panel, salah satu cara yang dipakai untuk menurunkan konsumsi energi listrik yaitu dengan cara sosialisai perilaku hemat energi dan penggantian beberapa komponen yang bisa menurunkan konsumsi energi listrik.

Dengan penerapan langkah-langkah penghematan energi listrik yang dilakukan di Bvlgari Hotel and Resort dapat diperoleh estimasi penghematan sebesar 11,45 % atau Rp. 985,684,002.70 dalam setahun dengan perhitungan: Rp. 8,608,593,910 – (Rp. 8,608,593,910 \* 11,45%) = Rp. 985,684,002.70

**Kata Kunci:** Penghematan Energi Listrik; Solar Panel; Prilaku Hemat energi.

**Abstract** - *One of the savings that hotel management can make is the saving of electrical energy. The government's efforts in maintaining national energy stability through programs to increase supply and save energy must be supported by all levels of society. Saving electrical energy is not just about saving expenses, but can prevent a power supply crisis and help save the earth from damage caused by global warming due to excessive use of electrical energy. The steps that will be taken are how to analyze the application of the green solar panel concept in an effort to implement electrical energy savings in the hospitality industry in Bali, especially at Bvlgari Hotel and Resort as a case study.*

*A solar power plant is a power plant that utilizes a source of power from sunlight. Solar power plants produce direct current (DC) from sunlight energy which is then connected to an inverter to convert it into alternating current (AC). Solar power plants have advantages including being environmentally friendly, not causing noise and energy sources from sunlight that will not run out. One of the Photovoltaic (PV) solar power technologies that are currently being developed is the rooftop solar power plant. The rooftop solar power plant system is a Photovoltaic system that is smaller in size than the PV system installed on the ground. The rooftop solar power plant system can be installed on the roof of a residential house, commercial building or hotel industry area. Taking into account the measurement of the load profile, it can be determined that a PV system with 319.41 kWp is suitable for installation at the research site, namely Bvlgari Hotel and Resort Bali. In addition to the installation of solar panels, one way used to reduce electrical energy consumption is by socializing energy-saving behavior and replacing several components that can reduce electrical energy consumption.*

*With the implementation of electrical energy saving measures carried out at Bvlgari Hotel and Resort, an estimated savings of 11.45% or Rp. 985,684,002.70 in a year with the calculation: Rp. 8,608,593,910 – (Rp. 8,608,593,910\*11.45%) = Rp. 985,684,002.70*

**Keywords:** *Electrical Energy Savings; Solar Panels; Behavior Energy saving.*

## PENDAHULUAN

Hotel adalah salah satu sarana dan merupakan pendukung utama dalam bisnis pariwisata. Usaha peningkatan pelayanan hotel tentu saja akan berdampak pada peningkatan fasilitas hotel. Sementara itu perlu juga diperhatikan penghematan-penghematan di beberapa sektor untuk menekan biaya produksi yang besar. Salah satu penghematan yang bisa dilakukan oleh manajemen hotel adalah penghematan energi listrik.

Begitu besarnya biaya operasi dari penggunaan energi listrik dari sumber energi listrik dari Perusahaan Listrik Negara (PLN) sebesar Rp. 8,708,368,760 per tahun. sehingga perlu dilakukan penghematan penggunaan energi listrik. Penghematan energi listrik tidak hanya sekedar menghemat biaya pengeluaran, tetapi dapat mencegah krisis pasokan listrik dan membantu menyelamatkan bumi dari kerusakan akibat pemanasan global karena pemakaian energi listrik yang berlebihan. Pilihan energi yang paling bijak untuk mengurangi dampak pemanasan global adalah energi terbarukan. Teknologi photovoltaic pada panel surya pada Pembangkit Listrik Tenaga Surya adalah salah satu contoh energi terbarukan yang sangat cocok diterapkan pada konsep green building.

Penelitian ini akan meneliti tentang penggunaan energi listrik pada saat ini dan bagaimana menganalisa penerapan konsep green solar panel dalam upaya penerapan penghematan energi listrik pada industry perhotelan di Bali, khususnya di Bvlgari Hotel and Resort sebagai suatu studi kasus.

## TINJAUAN PUSTAKA

### Energi dan Daya Listrik

Energi listrik adalah perubahan bentuk energi dari energi gerak (energi mekanik) ke energi listrik. Besarnya energi yang dikeluarkan oleh sumber arus untuk mengalirkan arus listrik adalah:

$$W = V I t$$

Dimana:

W = Energi Listrik dengan satuan Joule

V = Tegangan Listrik dengan satuan Volt

I = Arus listrik dengan satuan Ampere

t = Waktu dengan satuan detik/sekon

Daya suatu alat listrik adalah usaha yang dilakukan alat itu tiap detik. Usaha yang dilakukan oleh sumber tegangan sama dengan energi yang dikeluarkan sumber tegangan tersebut. Jadi daya suatu alat listrik sama dengan usaha yang dilakukan atau:

$$P = W/t$$

P = Daya Listrik dengan satuan Volt Ampere, Joule/detik atau Watt

### Sistem Tenaga Listrik

Dengan makin pentingnya peranan tenaga listrik dalam kehidupan sehari-hari, khususnya bagi keperluan industry perhotelan, maka mutu tenaga listrik juga menjadi tuntutan yang makin besar dari pihak pemakai tenaga listrik. Mutu tenaga listrik ini meliputi :

- Kontinuitas penyediaan apakah tersedia 24 jam sehari sepanjang tahun.
- Nilai tegangan apakah selalu berada dalam batas-batas yang diijinkan.
- Nilai frekuensi apakah selalu berada dalam batas-batas yang diijinkan.
- Kedip tegangan apakah besarnya dan lamanya masih dapat diterima oleh pemakai tenaga listrik.
- Kandungan harmonisa apakah jumlahnya masih dalam batas-batas yang dapat diterima oleh pemakai tenaga listrik.

Unsur-unsur (a) sampai (e) tersebut di atas dapat di rekam sehingga masalahnya dapat dibahas secara kuantitatif antara pihak penyedia dan pemakai tenaga listrik.

### Indeks Konsumsi Energi (IKE)

IKE merupakan perbandingan antara konsumsi energi dengan satuan luas bangunan gedung

dalam periode tertentu (kWh/m<sup>2</sup>/bulan atau kWh/m<sup>2</sup>/tahun).

$$KE = \frac{Ke}{Lb} \text{ (kWh/m}^2\text{/bulan)}$$

Dimana:

Ke adalah Total Konsumsi Energi dengan satuan kWh

Lb adalah luas bangunan dengan satuan m<sup>2</sup>

**Table 1.** Kriteria Nilai Standar Intensitas Konsumsi Energi Listrik

NO.	KRITERIA	IKE (kWh/m <sup>2</sup> /tahun)
1	Sangat Efisien	50,04 – 95,04
2	Efisien	95,04 – 144,96
3	Cukup Efisien	144,96 – 174,96
4	Sedikit Boros	174,96 – 230,04
5	Boros	230,04 – 285
6	Sangat Boros	285 – 450

Sumber: Permen ESDM No. 13/2012

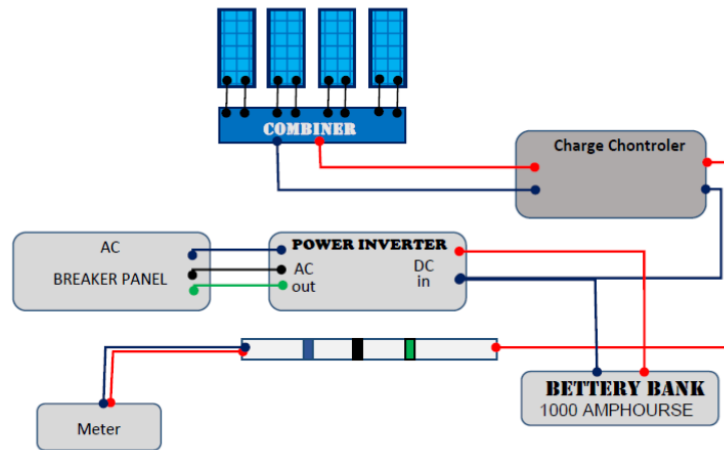
### Green Solar Panel Sebagai Penerapan Dari Energi Terbarukan

Indonesia mempunyai potensi energi baru terbarukan yang cukup besar untuk mencapai

target bauran energi primer tersebut. Pemanfaatan Energi Baru Terbarukan (EBT) untuk pembangkit listrik tahun 2018 sebesar 8,8 GW atau 14% dari total kapasitas pembangkit listrik (fosil dan non fosil) yaitu sebesar 64,5 GW.

### Pembangkit Listrik Tenaga Surya (PLTS)

Pembangkit listrik tenaga surya adalah pembangkit listrik yang memanfaatkan sumber tenaga dari sinar matahari. Pembangkit listrik PLTS menghasilkan arus searah (DC) dari energi sinar matahari yang kemudian dihubungkan ke inverter untuk mengubahnya menjadi arus bolak-balik (AC). Salah satu teknologi tenaga surya Photovoltaic (PV) yang saat ini tengah dikembangkan yaitu PLTS atap. Sistem PLTS atap merupakan sistem Photovoltaic yang ukurannya lebih kecil daripada sistem PV yang dipasang di atas tanah. Sistem PLTS atap dapat dipasang pada atap rumah tinggal, gedung komersial atau kawasan industri perhotelan.



**Gambar 1.** Prinsip Kerja Solar Cell

Sumber: Strong, Steven J, The Solar Electric House, p.58,2000

Konfigurasi sistem PLTS terdiri dari beberapa sistem, diantaranya sistem on grid, off-grid dan hybrid. PLTS On Grid umumnya digunakan pada bangunan rumah, kantor, atau pabrik. PLTS tipe ini dipasang pada bagian atap atau gedung, supaya dapat menerima panas matahari secara optimal. Panas yang diterima akan diubah menjadi arus listrik searah DC dan oleh inverter diubah menjadi arus bolak-balik

AC. Setelahnya baru kemudian disinkronkan dengan arus listrik dari PLN. PLTS Off Grid tidak disinkronkan dengan listrik PLN. Biasanya sebagai cadangan, didukung dengan genset atau baterai untuk menyimpan energi. Sistem yang juga disebut dengan Stand Alone PV (Photovoltaic) ini sangat cocok untuk gedung yang sulit dijangkau oleh jaringan PLN. PLTS Hybrid adalah Pembangkit Listrik Tenaga Surya

yang didukung oleh teknologi Hybrid. Sistem listrik yang dihasilkan oleh panel surya dapat digabungkan dengan listrik dari PLN.

## METODE PENELITIAN

### Jenis dan Disain Penelitian

Jenis penelitian yang dilakukan penulis adalah penelitian kuantitatif dengan pendekatan deskriptif dalam studi kasus.

### Tempat dan Waktu Penelitian

Tempat penelitian adalah di Bvlgari Hotel and Resort Pecatu Bali. Waktu penelitian penulis lakukan pada bulan April sampai dengan Juni 2022.

### Tahapan Penelitian

Tahapan-tahapan penelitian yang akan dilakukan penulis diantaranya dimulai dengan studi literatur tentang penelitian yang dilakukan, kemudian mempelajari penelitian-penelitian terdahulu yang ada kaitannya dengan masalah yang akan diteliti dan membandingkan penelitian yang sudah ada dengan penelitian penulis. Selanjutnya dilakukan observasi lapangan yang bertujuan untuk mengetahui

permasalahan yang ada terkait dengan rumusan masalah, sekaligus dilakukan pengumpulan data-data utama dan data-data pendukung terkait dengan penelitian penulis.

## HASIL DAN PEMBAHASAN

### Profil Bvlgari Hotel and Resort Bali

Bvlgari Hotel and Resort Bali terletak di Jalan Goa Lempeh, Banjar Dinas Kangin, Uluwatu Bali dan terletak 150 meter di atas permukaan laut. Bvlgari Hotel and Resort Bali mempunyai luas total 8,45 Hektar (Ha), dengan total luas bangunan adalah 23155.58 m<sup>2</sup> dan mempunyai jumlah villa dengan berbagai jenis sebanyak 59 villa, dan juga berbagai fasilitas pendukung yang ada.

### Sistem Kelistrikan dan Konsumsi Energi Listrik

Sistem Kelistrikan yang ada di Bvlgari Hotel and Resort Bali menggunakan sumber energi listrik dari Perusahaan Listrik Negara (PLN) sebesar 20 kVA (kilo Volt Ampere) masuk ke golongan tarif B-2. Data konsumsi energi listrik di Bvlgari Hotel and Resort Bali dapat dilihat pada table berikut ini:

**Tabel 2.** Konsumsi Energi Listrik di Bvlgari Hotel and Resort Bali

BULAN	TOTAL KWH PLN	MANSION CONSUMPTION	HOTEL CONSUMPTION	BIAYA (Rupiah)
Januari 2019	596,800	66,450	530,350	706,773,590
Februari 2019	626,360	112,470	513,890	739,400,660
Maret 2019	595,640	65,819	529,821	703,641,392
April 2019	665,440	110,201	555,239	787,188,442
Mei 2019	658,680	102,140	556,540	774,724,901
Juni 2019	561,520	108,400	453,120	663,618,852
Juli 2019	549,320	107,700	441,620	649,763,223
Agustus 2019	544,960	109,000	435,960	645,391,196
September 2019	525,160	74,600	450,560	621,334,170
Oktober 2019	655,640	116,300	539,340	774,616,145
November 2019	571,720	63,600	508,120	675,386,349
Desember 2019	732,440	0	732,440	866,754,990
<b>Jumlah</b>	<b>7,283,680</b>	<b>1,036,680</b>	<b>6,247,000</b>	<b>8,608,593,910</b>

Sumber: Bvlgari Hotel and Resort Bali

Dari table diatas bisa kita tentukan besarnya Intensitas Konsumsi Energi (IKE) yaitu:

$$IKE = \frac{Ke}{Lb} \text{ (kWh/m}^2\text{/bulan)}$$

$$Ke = 7.283.680/23.155,59$$

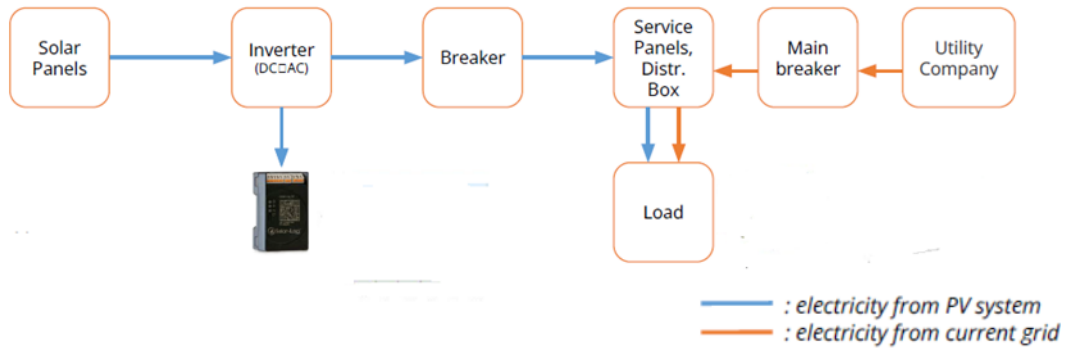
$$Ke = 314,55 \text{ (kWh/m}^2\text{/bulan)}$$

Intensitas Konsumsi Energi (IKE) di Bvlgari Hotel and Resort Bali termasuk kategori sangat boros yaitu berada di range 285 – 450 kWh/m<sup>2</sup>/tahun.

**Green Solar Panel sebagai penerapan dari energi terbarukan**

**Sistem Photovoltaic (PV) di Bvlgari Hotel and Resort**

Disain solar panel yang akan diterapkan di Bvlgari Hotel and Resort Bali menggunakan PV sistem untuk sistem solar panel. Bagaimana PV sistem ini bekerja dapat dilihat dari gambar dibawah ini:



**Gambar 2.** PV System Diagram  
**Sumber:** PT Xurya Daya Indonesia

Dari observasi di lapangan dan melakukan pengujian tuntas dengan mempertimbangkan pengukuran profil beban maka dapat ditentukan bahwa sistem PV dengan 319,41 kWp cocok untuk dipasang di lokasi penelitian yaitu Bvlgari Hotel and Resort Bali. Untuk sistem PV dengan 319,41 kWp yang dipasang di Bvlgari Hotel and

Resort Bali menggunakan area atap (rooftop) 2.160 m<sup>2</sup>, dengan berat total 18.252 kg sehingga kontribusi PV sistem sebesar 22,26 %. Luasan area rooftop yang akan dipasang PV solar panel dapat dilihat pada gambar dibawah ini:



**Gambar 3.** Luasan area rooftop yang akan dipasang solar panel  
**Sumber:** PT Xurya Daya Indonesia

Jumlah solar panel modul yang akan dipasang sebanyak 702 unit Monocrystalline 455Wp, inverter sebanyak 4 unit string 50kVa dan 2 unit string 33kVa, GHI & source Meteoronorm 7.3 + SolarGis [auto], Global incident on plane adalah 1978.8 kWh/m<sup>2</sup>/tahun, hasil energi AC

(Alternating Current) tahunan sebesar 498.2 MWh/tahun, ratio kinerja sebesar 78.81%, Produksi energi AC spesifik sebesar 1559.7 kWh/kWp/tahun dan rasio penyerapan sebesar 97.26%.

### Penghematan Energi Listrik Yang Diterapkan di Bvlgari Hotel and Resort Pecatu Bali.

Bvlgari Hotel and Resort Bali dalam usaha menurunkan biaya energi listrik yang begitu besar dan termasuk kategori boros telah melakukan upaya-upaya kongkrit yang telah di laksanakan yaitu:

1. Mengganti 59 unit *Electric Heater* untuk mesin air panas dengan mesin sistem *heat pump*, dimana sebelumnya mesin *electric heater* dengan kapasitas daya listrik 27.000 watt diganti dengan mesin jenis *heat pump* dengan kapasitas daya listrik 800 watt.
2. Mengganti lampu *Fluorescent* atau sering disebut lampu TL (*Tube Luminescent*) dengan lampu LED (*Light-Emitting Diode*) diseluruh Villa.
3. Memasang *time control* dengan menyetel waktu hidup pada jam 18.15 sore hari dan waktu mati jam 06.00 pagi hari untuk seluruh lampu penerangan hotel dan villa.
4. Memasang *time control* pada pompa kolam renang dengan menyetel waktu hidup pada jam 09.00 pagi hari dan waktu mati jam 18.00 sore hari.
5. Melakukan sosialisasi kepada seluruh karyawan, agar selalu berperilaku hemat energi, salah satu contohnya yaitu dengan selalu memadamkan lampu dan AC (*Air Conditioning*) apabila meninggalkan ruangan.
6. Apabila ada tamu yang akan memasuki ruangan hotel maka 1 (satu) jam sebelum waktu tamu memasuki ruangan hotel, lampu dan pendingin ruangan (AC) mulai dihidupkan.
7. Apabila tamu sudah meninggalkan hotel (*check out*), maka lampu, pendingin

ruangan (AC) dan pompa pemanas harus sudah dimatikan.

Dengan langkah-langkah tersebut di atas diharapkan dapat menurunkan biaya energi listrik dan juga pihak manajemen hotel selalu mensosialisasikan penghematan energi pada masing-masing divisi yang ada di Bvlgari Hotel and Resort Bali.

### Analisis Penghematan Energi Listrik Dengan Penerapan Green Solar Panel di Bvlgari Hotel and Resort Pecatu Bali

Sistem Kelistrikan yang ada di Bvlgari Hotel and Resort Bali menggunakan sumber energi listrik dari Perusahaan Listrik Negara (PLN) sebesar 20 kVA, dan Intensitas Konsumsi Energi (IKE) listrik adalah sebesar 314,55 (kWh/m<sup>2</sup>/bulan) yang masuk kategori sangat boros sesuai dengan table IKE diatas. Untuk hal tersebut pihak manajemen hotel mulai melakukan langkah-langkah penghematan. Adapaun langkah-langkah penghematan yang dilakukan adalah:

1. Dengan melakukan sosialisasi penghematan energi listrik kepada seluruh karyawan hotel dan langkah nyata yaitu dengan melakukan penggantian beberapa komponen yang bisa menurunkan konsumsi energi listrik.
2. Dengan pemasangan green solar panel di beberapa lokasi untuk mengurangi konsumsi pemakaian energi listrik.

Langkah-langkah penghematan ini dilakukan pada tahun 2018 sehingga tahun 2019 diharapkan terjadi penurunan biaya listrik. Penurunan konsumsi energi listrik dapat dilihat dari penurunan biaya listrik seperti terlihat dari table berikut ini:

**Table 3.** Perbandingan Biaya Listrik Sebelum dan Sesudah Penggantian

BULAN	TAHUN 2018 (dalam Rp.)	TAHUN 2019 (dalam Rp.)	SELISIH BIAYA LISTRIK (Rp)	PROSENTASE PENURUNAN (%)
JANUARI	556,928,333	706,773,590	-149,845,257	+1.27
PEBRUARI	719,992,430	739,400,660	-19,408,230	+1.03
MARET	781,701,094	703,641,392	78,059,702	0.90
APRIL	880,321,851	787,188,442	93,133,409	0.89
MEI	809,803,877	774,724,901	35,078,976	0.96

JUNI	700,176,922	663,618,852	36,558,070	0.95
JULI	662,394,774	649,763,223	12,631,551	0.98
AGUSTUS	665,157,200	645,391,196	19,766,004	0.97
SEPTEMBER	672,269,901	621,334,170	50,935,731	0.92
OKTOBER	763,473,438	774,616,145	-11,142,707	+1.01
NOVEMBER	691,628,630	675,386,349	16,242,281	0.98
DESEMBER	804,518,292	866,754,990	-62,236,698	+1.08
<b>JUMLAH</b>	<b>8,708,368,760</b>	<b>8,608,593,910</b>	<b>585,038,616</b>	<b>3,16</b>

Sumber: Bvulgari Hotel and Resort Bali

Dari table diatas dapat dianalisa bahwa terjadi penurunan konsumsi pemakaian energi listrik setelah dilakukan langkah-langkah penghematan yaitu sebesar Rp. 585.038.616 atau sebesar 3,16 % per tahun dari keadaan awal.

Pemasangan solar panel diharapkan mampu memberikan penghematan energi listrik yang signifikan. Pemasangan solar panel ini akan menghasilkan energi listrik sebesar 4.982 kWh/kWp/tahun. Tabel dibawah ini menampilkan perbandingan energi listrik dari sumber PLN dengan energi listrik yang dihasilkan dengan pemasangan solar panel.

**Table 4.** Perbandingan Energi Listrik PLN dengan Solar Panel

BULAN	TOTAL PENGGUNAAN KWH PLN	TOTAL KWH HASIL SOLAR PANEL	TOTAL PENURUNAN KONSUMSI	PROSENTASI (%)
JANUARI	596,800	415,167	181,633	0.70
PEBRUARI	626,360	415,167	211,193	0.66
MARET	595,640	415,167	180,473	0.70
APRIL	665,440	415,167	250,273	0.62
MEI	658,680	415,167	243,513	0.63
JUNI	561,520	415,167	146,353	0.74
JULI	549,320	415,167	134,153	0.76
AGUSTUS	544,960	415,167	129,793	0.76
SEPTEMBER	525,160	415,167	109,993	0.79
OKTOBER	655,640	415,167	240,473	0.63
NOVEMBER	571,720	415,167	156,553	0.73
DESEMBER	732,440	415,167	317,273	0.57
<b>JUMLAH</b>	<b>7,283,680</b>	<b>4,982,000</b>	<b>2,301,680</b>	<b>8,29</b>

Sumber: Bvulgari Hotel and Resort Bali

Dari table diatas dapat dilihat adanya penurunan konsumsi energi listrik dengan dipasangnya solar panel sebesar 2,301,680 kwh atau sebesar 8,29 % per tahun. Dengan dipasangnya solar panel tentu akan menambah biaya investasi pemasangan sebesar Rp. 3,298,948,298,- (tiga miliar dua ratus sembilan puluh delapan juta Sembilan ratus empat puluh

delapan ribu dua ratus Sembilan puluh delapan rupiah), tetapi investasi ini hanya sekali.

Dengan menggabungkan kedua langkah-langkah penghematan energi listrik tersebut akan memberikan penurunan konsumsi energi listrik seperti terlihat pada taben dibawah ini:

Table 5. Penghematan Energi Listrik di Bvlgari Hotel and Resort Bali

BULAN	PROSENTASI PENURUNAN I (%)	PROSENTASI PENURUNAN II (%)	TOTAL PROSENTASE PENURUNAN (%)
JANUARI	+1.27	0.70	-0.57
PEBRUARI	+1.03	0.66	-0.37
MARET	0.90	0.70	1.60
APRIL	0.89	0.62	1.51
MEI	0.96	0.63	1.59
JUNI	0.95	0.74	1.69
JULI	0.98	0.76	1.74
AGUSTUS	0.97	0.76	1.73
SEPTEMBER	0.92	0.79	1.71
OKTOBER	+1.01	0.63	-0.38
NOVEMBER	0.98	0.73	1.71
DESEMBER	+1.08	0.57	-0.51
<b>JUMLAH</b>	<b>3,16</b>	<b>8,29</b>	<b>11.45</b>

Dari table diatas dapat dilihat ada penurunan sebesar 11,45 % apabila kedua langkah-langkah penghematan konsumsi energi listrik tersebut dilakukan. Jadi dapat disimpulkan bahwa dengan penerapan langkah-langkah penghematan energi listrik yang dilakukan di Bvlgari Hotel and Resort dapat diperoleh estimasi penghematan sebesar Rp. 985,684,002.70 dalam setahun dengan perhitungan:

Rp. 8,608,593,910 – (Rp. 8,608,593,910\*11,45%) = Rp. 985,684,002.70

## KESIMPULAN

Dari penelitian yang penulis lakukan di Bvlgari Hotel and Resort Bali dapat penulis simpulkan sebagai berikut:

1. Konsumsi energi listrik di Bvlgari Hotel and Resort sebesar Rp. 8,608,593,910 dan dari perhitungan Intensitas Konsumsi Energi (IKE) termasuk kategori sangat boros di range 285 – 450 kWh/m<sup>2</sup>/tahun
2. Konsep penghematan energi listrik yang dilakukan di Bvlgari Hotel and Resort Bali telah dilakukan langkah-langkah penghematan energi listrik dengan sosialisasi perilaku penghematan energi listrik terhadap seluruh karyawan hotel dan dilakukannya penggantian dan penambahan beberapa komponen

penghemat energi listrik sehingga dapat menghemat energi listrik sebesar 3,16 % pertahun

3. Langkah-langkah penghematan energi listrik dilakukan dengan cara pemasangan solar panel sistem dengan investasi awal sebesar Rp. 3,298,948,298,- (tiga miliar dua ratus sembilan puluh delapan juta Sembilan ratus empat puluh delapan ribu dua ratus Sembilan puluh delapan rupiah), sehingga dengan pemasangan solar panel sistem didapatkan penurunan konsumsi energi listrik sebesar 8,29 % per tahun
4. Dari analisis yang dilakukan dengan menggabungkan kedua langkah-langkah penghematan energi listrik didapatkan penurunan konsumsi energi listrik sebesar 11,45 % dan jika diestimasi kedalam biaya konsumsi energi listrik didapat penurunan biaya sebesar Rp. 985,684,002.70 per tahun

## DAFTAR PUSTAKA

- Agus, F. X. (2020). Audit Dan Analisis Penghematan Energi Listrik Di Sun Island Bali. *Spektrum*.
- Anwar, A. S. (2021). Analisis Kelayakan Pembangkit Energi Listrik Tenaga Surya Rooftop Di Gedung Fakultas Teknik Universitas Siliwangi.



- Energi, C. E. (2022). <https://cee.co.id/>.
- Indonesia, M. E. (2013). KEPUTUSAN MENTERI! ENERGI DAN SUMBER DAYA MINERAL REPUBLIK INDONESIA. NOMOR: 4092 K/21/MEM/2013.
- Indonesia, P. R. (2009). *Undang Undang Republik Indonesia Nomor 10 Tahun 2009 Tentang Kepariwisata*. Jakarta.
- Indonesia, P. X. (2020). *Full Purchase Proposal of Solar PV System For PT. Jimbaran Villas (Bvlgari Hotel Bali)*. Jakarta.
- Indotama, P. S. (2022). [www.lensolar.co.id](http://www.lensolar.co.id).
- Joko Siswanto, S. M. (2018). *Fisika Dasar Seri Listrik Arus Searah dan Kemagnetan*. Semarang: Upgris Press.
- Mineral, M. E. (2021). Keputusan Menteri Energi Dan Sumber daya Mineral Tentang Pengesahan Rencana Usaha Penyediaan Tenaga Listrik PT. Perusahaan Listrik negara (Persero) Tahun 2021 Sampai Dengan Tahun 2030. Nomor 188.K/HK.02/MEM.L/2021. Jakarta, Indonesia.
- Prasetyo, S. S. (2016). Studi Efisiensi dan Konservasi Energi Pada Interior Gedung P Universitas Kristen Petra. *INTRA*.
- Purwanto, I. (2020). Solar Cell (PHOTOVOLTAIC/PV) Solusi Menuju Pulau Mandiri Listrik. *Penelitian dan Karya Ilmiah Lembaga Penelitian Universitas Trisakti*.
- Putri, F. E. (2020). Analisis Implementasi Green Hotel.
- Saputra, I. W. (2021). Perancangan Pembangkit Listrik Tenaga Surya Atap di Hotel Novotel Ubud Resort and Suite Bali. *Spektrum*.
- Satriawan, M. (2012). *Fisika dasar*.
- Silaban. (2021). Perancangan PLTS Atap Pada Gedung Kantor Bupati Tapanuli Utara Dengan Arsitektur Rumah Adat Batak Toba. *Spektrum*.
- Standard, A. G. (2016). *Asean Green Hotel Standard*. Jakarta.
- Strong, S. J. (1994). *The Solar Electric House*. Harvard Massachusetts .
- Wahid, A. (2014). Analisis Kapasitas dan Kebutuhan Daya Listrik Untuk Menghemat Penggunaan Energi Listrik Di Fakultas Teknik Universitas Tanjung Pura.