

# STUDI ANALISIS EFISIENSI PENYALURAN DAYA LISTRIK DAN KUALITAS TEGANGAN PENYULANG PONJOK BATU MENGGUNAKAN PERANGKAT LUNAK ETAP

I Putu Sutawinaya<sup>1</sup>, IGK Abasana<sup>2</sup>, IGS Widharma<sup>3</sup>, IK Adi Permana<sup>4</sup>

<sup>1234</sup>Jurusan Teknik Elektro, Politeknik Negeri Bali

Kampus Bukit Jimbaran, Kuta Selatan, Badung, Bali 80364

E-mail: sutawinayaputu@gmail.com<sup>1</sup>, abasanaigk@yahoo.com<sup>2</sup>, suputra@pnb.ac.id<sup>3</sup>, adi.permana@pln.co.id<sup>4</sup>

**Abstrak** – Sistem tenaga listrik dikatakan andal bila dapat menyalurkan energi listrik secara kontinyu dalam besaran variabel sesuai standar yang ada. Penyulang Ponjok Batu merupakan saluran tenaga listrik 20 kV yang disuplai dari gardu induk Pemaron Trafo II 60 MVA. Berdasarkan hasil simulasi menggunakan perangkat lunak ETAP, efisiensi penyaluran daya listrik diketahui sebesar 94,23%. Nilai ini masih relatif lebih rendah, sekitar 3,55% terhadap nilai sesuai SPLN no. 72 Tahun 1987. Sedangkan kualitas tegangan yang diamati di sisi beban dari Penyulang ini diketahui sebesar 95,65%. Nilai ini relatif lebih tinggi sekitar 0,66% terhadap nilai sesuai SPLN no. 72 Tahun 1987. Berdasarkan hasil kajian secara kuantitatif ini, maka kondisi Penyulang Ponjok Batu perlu dievaluasi agar tetap andal dan berkualitas.

**Kata Kunci** : Penyulang; Efisiensi; Kualitas Tegangan; Perangkat Lunak ETAP

**Abstract-** *An electric power system is said to be reliable if it can distribute electrical energy continuously in variable quantities according to existing standards. The Ponjok Batu feeder is a 20 kV power line supplied from the 60 MVA Pemaron Transformer II substation. Based on the simulation results using the ETAP software, the efficiency of electric power distribution is known to be 94.23%. This value is still relatively lower, around 3.55% of the value according to SPLN no. 72 of 1987. While the quality of the observed voltage on the load side of this feeder is known to be 95.65%. This value is relatively higher by around 0.66% compared to the value according to SPLN no. 72 of 1987. Based on the results of this quantitative study, it is necessary to evaluate the condition of the Ponjok Batu feeder so that it remains reliable and of good quality.*

**Keywords** : Feeder; efficiency; voltage quality; ETAP software.

## PENDAHULUAN

PT. PLN (Persero) adalah merupakan perusahaan milik negara yang bertanggung jawab dalam pengelolaan sistem ketenagalistrikan di Indonesia. Seiring dengan perkembangan perekonomian negara, kebutuhan akan penyediaan tenaga listrik di Indonesia juga terus semakin meningkat. Berkenaan dengan hal ini, PT. PLN (Persero) terus berupaya menyediakan cadangan daya dan meningkatkan kualitas penyaluran tenaga listrik dari kota hingga ke pelosok desa. Di Pulau Bali sendiri, perkembangan konsumsi energi listrik belakangan ini sangat pesat sekali, seiring dengan perkembangan pariwisata yang menjadi unggulan pendapatan daerah Bali. Hal ini ditandai dengan meningkatnya penjualan energi tahun 2020 di PT.

PLN (Persero) Unit Pelaksana Pelayanan Pelanggan (UP3) Bali Utara sebesar 31.116.325 kWh atau sebesar 5,94 % dari penjualan tahun sebelumnya mengacu sumber laporan PT PLN (Persero) Tahun 2020.

PT. PLN (Persero) UP3 Bali Utara merupakan salah satu unit kerja di bawah pengawasan PT. PLN (Persero) Distribusi Bali yang bertugas mengelola jaringan tenaga listrik khususnya di wilayah kerja Bali Utara. Penyulang Ponjok Batu merupakan salah satu dari 47 penyulang di bawah pengawasan PT. PLN (Persero) UP3 Bali Utara, terletak di Kecamatan Tejakula, Kabupaten Buleleng dengan sumber daya utama dari Gardu Induk

(G1) Pemaron Transformator II 60 MVA. Penyulang Ponjok Batu mempunyai panjang Jaringan Tegangan Menengah (JTM) keseluruhannya mencapai 76,17 kms, terdiri dari 70 transformator distribusi dengan total pelanggan mencapai 13.351 pelanggan mengacu sumber dari laporan PT PLN (Persero) Tahun 2020. Penyulang Ponjok Batu merupakan penyulang yang mempunyai konfigurasi bentuk *open loop* dengan 1 buah *recloser*, 9 buah *Load Breaking Switch* (LBS) dan 1 gardu hubung (GH).

Mengamati perkembangan beban atau konsumsi energi listrik yang semakin hari semakin meningkat, maka perlu diketahui bagaimana kualitas penyaluran tenaga listrik pada Penyulang Ponjok Batu dalam kondisi *existing*. Kualitas penyaluran tenaga listrik khususnya ditinjau dari seberapa besar efisiensi dan jatuh tegangan ujung Penyulang ini. Dengan diketahuinya bagaimana kondisi terkini dari Penyulang Ponjok Batu ini, maka harapannya dapat memberikan rekomendasi terhadap pihak-pihak terkait dalam pengembangan jaringan ke depannya.

## METODE PENELITIAN

Dengan maksud dan tujuan ingin mengetahui kondisi terkini dari penyulang Ponjok Batu khususnya berkenaan dengan efisiensi penyaluran daya listrik dan kualitas tegangan yang disalurkan, maka Penulis mencoba melakukan analisis jaringan melalui simulasi menggunakan perangkat lunak ETAP 12.6.0. Adapun data-data yang digunakan dasar dalam mensimulasikan sistem tersebut adalah bersumber dari Laporan Tahunan (*Annual Report*) dan data Penyulang PT PLN (Persero) UP3 Bali Utara Tahun 2020, beserta data dari *Library* ETAP. Di mana hasil simulasi melalui respon sistem yang ditunjukkan ETAP akan dilakukan perhitungan serta dianalisis terhadap besaran efisiensi penyaluran

daya listrik, begitu juga akan dihitung dan dianalisis terhadap kualitas tegangan di sisi ujung beban Penyulang tersebut.

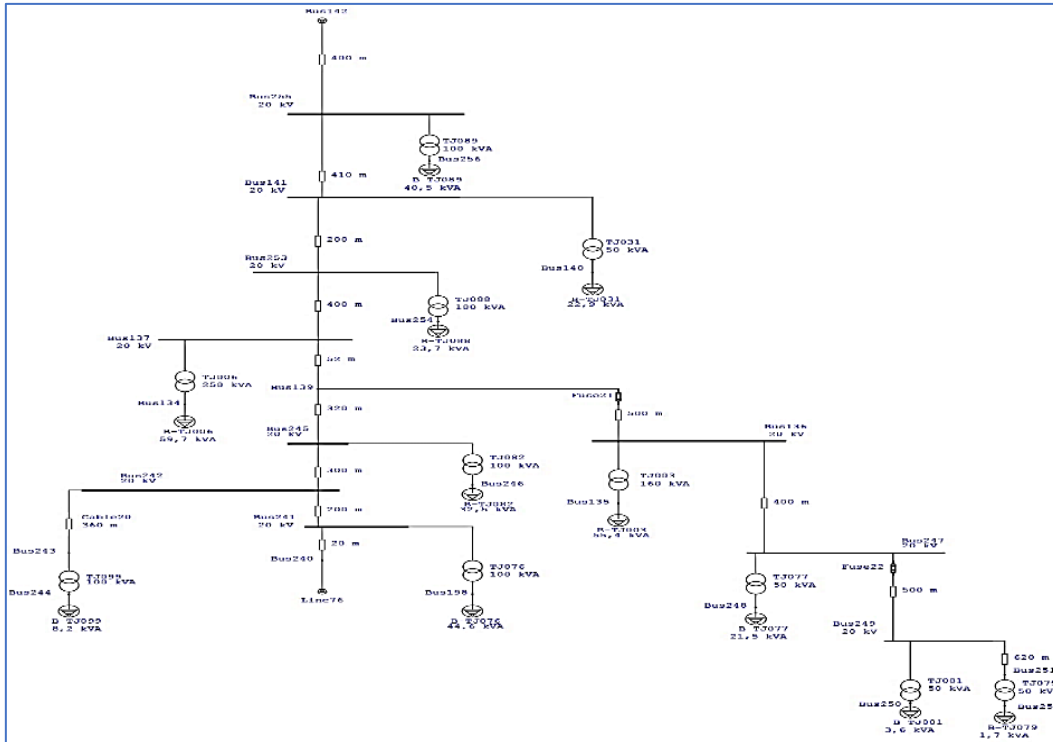
Dalam melakukan analisis, Penulis menggunakan metode kuantitatif dan komparatif, di mana hasil analisis terhadap dua kondisi Penyulang tersebut akan dibandingkan dengan SPLN no. 72 Tahun 1987.

## HASIL DAN PEMBAHASAN

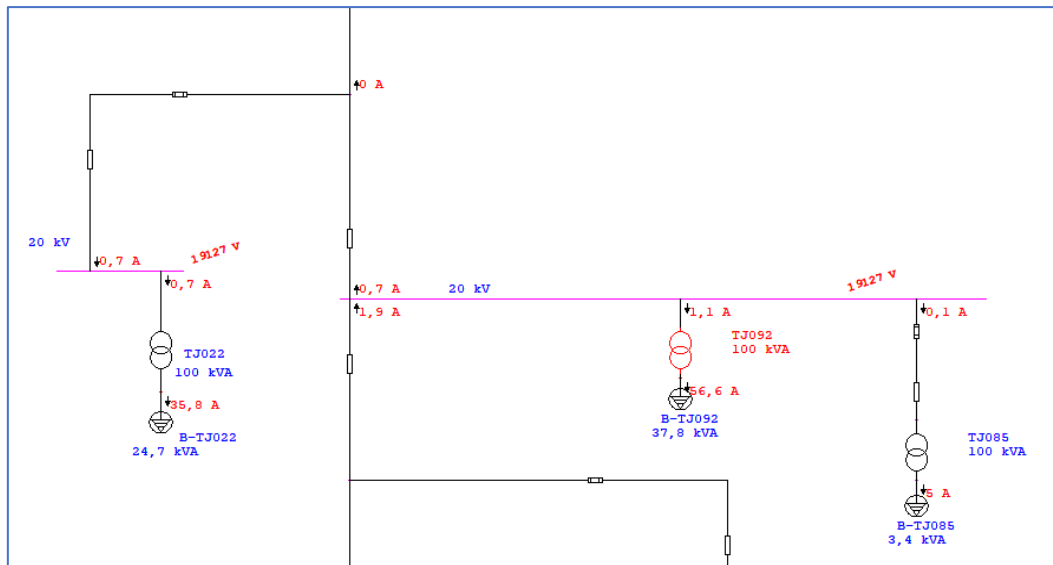
Berikut merupakan gambar *single line diagram* Penyulang Ponjok Batu yang menggambarkan sistem kelistrikan dalam kondisi *existing*, mulai dari sumber daya G1 Pemaron yang mensuplai 70 unit transformator distribusi seperti ditunjukkan gambar 1 di bawah.

Untuk mendapatkan nilai rugi daya teknis dan nilai tegangan ujung pada Penyulang Ponjok Batu ini, Penulis melakukan simulasi terhadap aliran beban (*load flow*) jaringan menggunakan perangkat lunak ETAP 12.6.0. Langkah awal yang perlu dilakukan adalah membuat diagram satu garis (*single line diagram*) dan kemudian meng-*input* data teknik masing-masing peralatan listrik pendukung sistem. Setelah semua data-data teknik yang diperlukan di-*input* dan di-*setting* sesuai kebutuhan, selanjutnya ETAP di-*run* melalui *Run Load Flow Analysis*. Berikut gambar *single line diagram* yang ditampilkan pada ETAP berturut-turut seperti gambar 2 dan gambar 3. Sedangkan cuplikan respon hasil simulasi ETAP seperti ditunjukkan gambar 4 di bawah.





Gambar 3. Simulasi Penyulang Ponjok Batu Segmen 6 menggunakan ETAP



Gambar 4. Cuplikan respon hasil simulasi load flow menggunakan ETAP

Respon hasil simulasi terhadap *load flow* penyulang Ponjok Batu dalam kondisi *existing*

menggunakan perangkat lunak ETAP 12.6 ditabulasi seperti Tabel 1 di bawah.

Tabel 1. Tabulasi Hasil Simulasi ETAP Kondisi *Existing*.

Uraian	Respon sistem	Satuan
Teg.sekunder Tarfo GI	20,7	kV

Teg.Nominal	20	kV
Teg. Ujung Penyulang	19,127	kV
Arus Beban	67,9	A
Beban ( <i>demand</i> )	2,063	MW
Losses	0,119	MW

Berdasarkan hasil simulasi seperti ditunjukkan pada gambar 4 dan Tabel 1 di atas, diketahui *Losses* sebesar 0,119 MW dan beban (*demand*) sebesar 2,063 MW. Dengan demikian dapat dihitung persentase rugi daya teknis (% P) Penyulang Ponjok Batu dalam kondisi *existing* adalah sebagai berikut.

$$\begin{aligned}\% P &= \frac{\text{Losses}}{\text{Demand}} \times 100\% \\ &= \frac{0,119 \text{ MW}}{2,063 \text{ MW}} \times 100\% \\ &= 5,77 \%\end{aligned}$$

Jadi persentase rugi daya teknis Penyulang Ponjok Batu diperoleh sebesar 5,77%, dengan demikian dapat dihitung persentase efisiensi penyaluran ( $\eta$  %) sebagai berikut.

$$\begin{aligned}\eta (\%) &= 100\% - P(\%) \\ &= 100\% - 5,77\% \\ &= 94,23\%\end{aligned}$$

Dari hasil perhitungan di atas diperoleh persentase efisiensi penyaluran daya listrik Penyulang Ponjok Batu dalam kondisi *existing* adalah sebesar 94,23%

Berdasarkan hasil simulasi ETAP seperti ditunjukkan dalam Tabel 1 di atas, diketahui tegangan ujung Penyulang Ponjok Batu sisi beban adalah sebesar 19,127 kV dan tegangan nominal sisi Transformator Distribusi diketahui sebesar 20 kV. Dengan demikian dapat dihitung selisih tegangan ujung dengan tegangan nominal ( $\Delta V$ ) sebagai berikut.

$$\begin{aligned}\Delta V &= V_{no} - V_o \\ &= 20 \text{ kV} - 19,127 \text{ kV} \\ &= 0,87 \text{ kV}\end{aligned}$$

Persentase selisih tegangan (% $\Delta V$ ) sisi ujung penyulang Ponjok Batu dapat dihitung sebagai berikut.

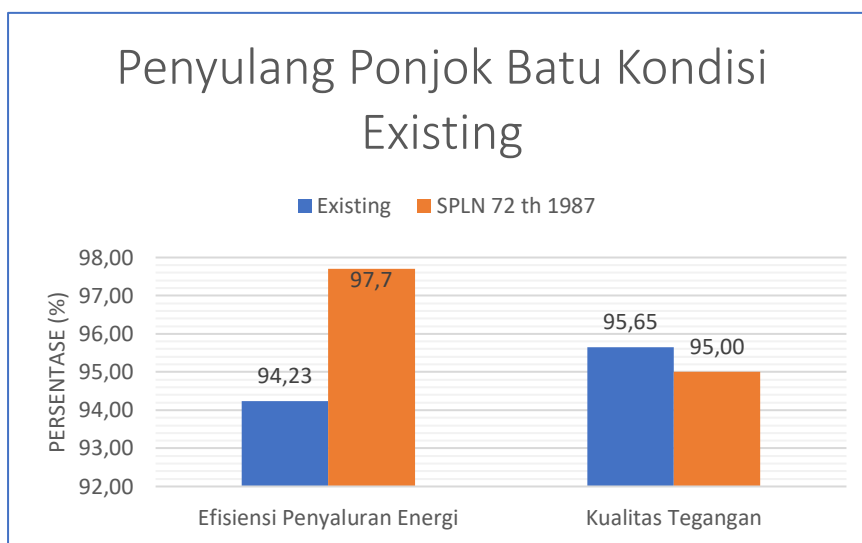
$$\begin{aligned}\% \Delta V &= \frac{\Delta V}{V_s} \times 100 \% \\ &= \frac{0,87 \text{ kV}}{20 \text{ kV}} \times 100 \% \\ &= 4,35 \%\end{aligned}$$

Dengan demikian diketahui kualitas tegangan ujung Penyulang sebagai berikut.

$$\begin{aligned}\text{Kualitas Tegangan} (\%) &= 100\% - \% \Delta V (\%) \\ &= 100\% - 4,35(\%) \\ &= 95,65 \%\end{aligned}$$

Jadi berdasarkan hasil perhitungan di atas, diperoleh persentase kualitas tegangan pada penyulang Ponjok Batu dalam kondisi *existing* adalah sebesar 95,65%.

Hasil perhitungan terhadap efisiensi penyaluran daya listrik dan kualitas tegangan di atas bila dibandingkan dengan nilai standar seperti tertuang pada SPLN No 72 Tahun 1987 dapat ditampilkan seperti gambar 5 di bawah.



**Gambar 5.** Perbandingan hasil simulasi ETAP dengan SPLN 72 Th 1987 Penyulang Ponjok Batu

Berdasarkan gambar 5 di atas, diketahui bahwa efisiensi penyaluran daya listrik Penyulang Ponjok Batu dalam kondisi *existing* sebesar 94,23%. Nilai ini relatif lebih rendah dari nilai yang tertuang pada SPLN no. 72 Thn 1987 sebesar 97,7%. Begitu juga terhadap kualitas tegangan sisi ujung Penyulang diketahui sebesar 95,65%, nilai ini relatif lebih besar bila dibandingkan dengan nilai sesuai SPLN no. 72 Thn 1987 sebesar 95%.

### SIMPULAN DAN SARAN

Berdasarkan analisis di atas, maka dapat disimpulkan dan sekaligus menjadi bahan pertimbangan kepada pihak terkait beberapa hal sebagai berikut :

1. Efisiensi penyaluran daya listrik Penyulang Ponjok Batu dalam kondisi *existing* yang diperoleh dari hasil simulasi menggunakan program ETAP diketahui sebesar 94,23%. Nilai ini relatif lebih rendah terhadap nilai sesuai SPLN no. 72 Thn 1987 sekitar 3,55%.
2. Kualitas tegangan yang diamati di sisi beban dari Penyulang Ponjok Batu dalam kondisi *existing* yang diperoleh dari hasil simulasi menggunakan program ETAP diketahui sebesar 95,65%. Nilai ini relatif lebih tinggi terhadap nilai sesuai SPLN no. 72 Thn 1987 sekitar 0,66%.
3. Memperhatikan hasil analisis dan kesimpulan di atas, maka disarankan kepada pihak terkait

agar melakukan kajian lebih mendalam untuk mendapatkan nilai yang lebih sesuai (*aktual*). Analisis ini juga bisa menjadi bahan pertimbangan kepada pihak terkait untuk pengembangan jaringan ke depannya.

### Ucapan Terima Kasih

Dengan terpublikasinya artikel ini, Penulis mengucapkan terima kasih kepada redaktur Jurnal Vastuwidya dan pihak PT PLN (Persero) Distribusi Bali khususnya pada pihak manajemen PT PLN (Persero) UP3 Bali Utara atas bantuan data pendukungnya.

### DAFTAR PUSTAKA

- Baykuni W.S. 2019. *Evaluasi Perhitungan Susut Daya Listrik Pada Jaringan Distribusi Penyulang JJR-7 Gardu Induk Jajar*. Sekrepsi diterbitkan. Univeristas Muhammadiyah Surakarta.
- Laginda, Tumaliang dan Silimang. 2018. Perbaikan Kualitas Tegangan Pada Jaringan Distribusi Primer 20 KV Di Kota Tahuna. *Jurnal Teknik Elektro dan Komputer*. Vol 7, no 2. Universitas Sam Ratulangi Manado.
- Permana Kadek Adi. 2021. *Analisis Simulasi Perencanaan Rekonfigurasi Penyulang*

- Ponjok Batu untuk Meningkatkan Efisiensi penyaluran daya listrik dan Kualitas Tegangan.* Tugas Akhir tidak diterbitkan. Politeknik Negeri Bali.
- Peukasa D. 2014. *Analisa Jatuh Tegangan Jaringan Distribusi 20 kV Pada Feeder Syiah Kuala PT.PLN (Persero) UPT Tragi Banda Aceh.* Sekrepsi diterbitkan. Universitas Syiah Kuala.
- PT PLN (Persero). 1987. *SPLN 72: 1987 Spesifikasi Desain untuk Jaringan Tegangan Menengah (JTM) dan Jaringan Tegangan Rendah (JTR).* Jakarta Selatan.
- PT PLN (Persero) UP3 Bali Utara. 2020. *Annual Report Tahun 2020.* Laporan tidak diterbitkan. PT PLN (Persero) UP3 Bali Utara.
- PT PLN (Persero) UP3 Bali Utara. 2020. *Data Penyulang PT PLN (Persero) ULP Tejakula Tahun 2020.* Laporan tidak diterbitkan. PT PLN (Persero) UP3 Bali Utara.
- Shokooh Farrokh. 1986. *ETAP (Electric Transient and Analysis Program) software.* Irvin California.
- Yuntyansyah, Wibawa dan Utomo, 2015. *Studi Perkiraan Susut Teknis dan Alternatif Perbaikan pada Penyulang Kayoman Gardu Induk Sukorejo.* *Jurnal Mahasiswa Teknik Elektro.* Universitas Brawijaya Malang